

**NORTON**



# TR 250 H DF

ONDERDELENLIJST

*clipper*<sup>®</sup>

# 1 Onderdelenlijst

| POS. | ART. NR.    | OMSCHRIJVING   | TYPE(*) | OPMERKING |
|------|-------------|--|---------|-----------|
| 1    | 00310349850 | Geleidingsrail zaagkop                               | O       |           |
| 2    | 00310301062 | Zijdelingse slab stofopvang                          | S       |           |
| 3    | 00310380112 | Achterste zaagtafel                                  | O       |           |
| 4    | 00310380113 | Voorste zaagtafel                                    | O       |           |
| 5    | 00310338653 | Zijdelingse zaagtafel verbreding                     | O       |           |
| 6    |             | Vlinderbout M5x12                                    |         |           |
| 7    |             | Blokkeerbout M8x25 zaagtafel verbreding              | O       |           |
| 8    |             | Rondsel M5   |         |           |
| 9    |             | Blokkeerrondsel M5                                   |         |           |
| 10   |             | Blokkeerbout M5x20                                   | O       |           |
| 11   | 00310380114 | Voorste onder hoek instelbare steun geleidingsrail   | O       |           |
| 12   |             | Blokkeerbout instelbare steunen geleidingsrail       | O       |           |
| 13   |             | Nylon rondsel 25x10,5x2                              |         |           |
| 14   |             | Rondsel M10  |         |           |
| 15   |             | Blokkeermoer M8                                      | O       |           |
| 16   |             | Rondsel M8   |         |           |
| 17   |             | Moer M6  |         |           |
| 18   |             | Bout M6x20   | O       |           |
| 19   |             | Moer M5  |         |           |
| 20   |             | Bout M5x10   |         |           |
| 21   |             | Stopsel compleet                                     | O       |           |
| 21-1 |             | Ketting  |         |           |
| 21-2 |             | Vijs 4,2x20  |         |           |
| 21-3 |             | Rondsel M4   |         |           |
| 21-4 | 00310074715 | Stopsel  | O       |           |
| 22   | 00310074714 | Materiaalaanslag                                     | O       |           |
| 23   |             | Getand rondsel M6                                    |         |           |
| 24   |             | Rondsel M6   |         |           |
| 25   |             | Bevestigingsbout M6x16 materiaalaanslag (set v. 4)   | O       |           |
| 26   |             | Bout M6x16   |         |           |
| 27   |             | Blokkeerplaat zaagtafel                              | O       |           |
| 28   | 00310380115 | Onderstel  | O       |           |
| 32   | 00310380126 | Achterste onder hoek instelbare steun geleidingsrail | O       |           |
| 33   |             | Steun el. kabel en afzuigslang                       | S       |           |
| 34   |             | Bout M5x25   |         |           |
| 35   |             | Rondsel M6   |         |           |
| 37   |             | Vlinderbout M6x20                                    | O       |           |
| 38   | 00310378426 | Laterale zaaggeleider compleet                       | O       |           |
| 38-1 |             | Moer M6  |         |           |
| 38-2 |             | Rondsel M6   |         |           |
| 38-3 |             | Kunststof handvat                                    | O       |           |
| 38-4 |             | Zaaggeleider   | O       |           |

|      |             |  |   |            |
|------|-------------|--|---|------------|
| 38-5 |             | Bout M6x20                                       |   |            |
| 39   |             | Rondsel M6                                       |   |            |
| 40   |             | Bout M6x20                                       |   |            |
| 41   |             | Moer M10   |   |            |
| 42   |             | Bevestiging steun el. kabel en afzuigslang       | O |            |
| 43   |             | Steun el. kabel en afzuigslang                   | S |            |
| 44   |             | Blokkeerbout M6x35 zaagkop                       | O |            |
| 45   |             | Bout M4x10                                       |   |            |
| 46   |             | Ronsel M4  |   |            |
| 47   | 00310380127 | Steun blokkeersysteem zaagkop                    | O |            |
| 48   |             | Afdektop   | O |            |
| 49   |             | Blokkeermoer M10                                 | O |            |
| 50   |             | Blokkeerknop instelling zaaghoogte               | O |            |
| 51   | 00310066219 | Veer   | O |            |
| 52   |             | Nylon rondsel 25x16x2                            |   |            |
| 53   |             | Scharnierstang M10x235 voor het kantelen zaagkop | O |            |
| 54   |             | Scharnierstang M10x250 voor het kantelen zaagkop | O |            |
| 55   |             | Bout M8x16                                       |   |            |
| 56   | 00310380129 | Extra handvat zaagkop                            | O |            |
| 57   |             | Blokkeerrondsel M8                               |   |            |
| 58   |             | Bout M8x20                                       |   |            |
| 59   |             | Rubberen bekleding handvat zaagkop               | O |            |
| 60   |             | Handvat zaagkop                                  | O |            |
| 61   |             | Moer M8  |   |            |
| 62   | 00310380136 | Steun el. motor                                  | O |            |
| 63   |             | Bevestigingsbout M8x16 motor                     | O |            |
| 64   |             | Diamantzaagblad                                  |   |            |
| 65   |             | Bout M5x12                                       |   |            |
| 66   | 00310372357 | Beschermkap zaagblad                             | O | DF machine |
| 67   | 00310372376 | Knop voor het sluiten beschermplaten zaagkop     | O |            |
| 76   |             | Bout M5x16                                       |   |            |
| 77   |             | Rubberen aanslag zaagkop                         | O |            |
| 78   |             | Rondsel M5                                       |   |            |
| 79   | 00310004306 | Multi functionele sleutel                        | O |            |
| 80   | 00310064856 | Tot 45° regelbare zaaggeleider                   | O |            |
| 81   |             | Poot vooraan rechts                              | O |            |
| 82   |             | Poot vooraan links                               | O |            |
| 83   |             | Poot achteraan rechts                            | O |            |
| 84   |             | Blokkeerbout M8                                  | O |            |
| 85   | 00310372828 | Poot achteraan links                             | O | DF machine |
| 86   | 00310380137 | Transportwiel compleet                           | S |            |
| 86-1 |             | Vlinderbout M8x16                                |   |            |
| 86-2 |             | Moer M8  |   |            |
| 86-3 |             | Blokkeerrondsel M8                               |   |            |

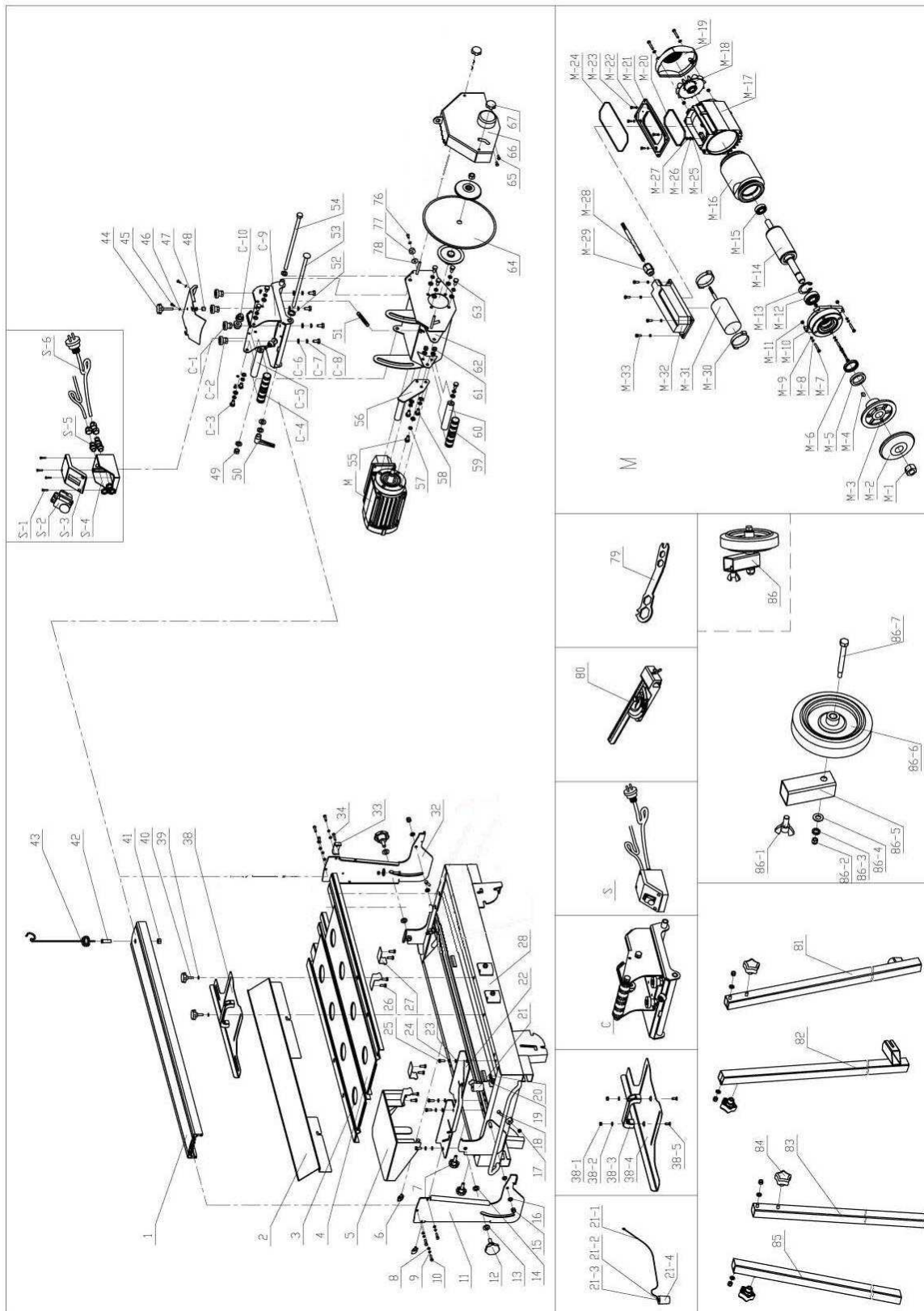
|      |             |   |   |  |
|------|-------------|---|---|--|
| 86-4 |             | Rondsel M8                                      |   |  |
| 86-5 |             | Buis  | O |  |
| 86-6 | 00310369028 | Wiel Ø 125 (set van 2)                          | S |  |
| 86-7 |             | Wielas  | S |  |
| 100  | 00310372532 | Afstand – en bevestigingsstang                  | O |  |
| 101  | 00310372533 | Afstandsbus plexiglazen beschermplaat           | O |  |
| 102  | 00310372398 | Rechtse metalen beschermplaat                   | O |  |
| 103  | 00310372399 | Linkse metalen beschermplaat                    | O |  |
| 104  | 00310372401 | Rechtse plexiglazen beschermplaat               | S |  |
| 105  | 00310372400 | Linkse plexiglazen beschermplaat                | S |  |
| 106  | 00310372386 | Afzuiggoot                                      | O |  |
| 107  | 00310372397 | Onderste afzuigkop                              | O |  |
| 108  | 00310372357 | Beschermkap zaagblad                            | O |  |
| 109  | 00310372358 | Steun afzuigkop                                 | O |  |
| 110  | 00310372359 | Bovenste afzuigkop                              | O |  |
| 111  | 00310372461 | Afzuigslang Ø 32 L = 2M                         | S |  |
| 112  | 00310372462 | Afzuigslang Ø 32 L = 1M                         | S |  |
| 113  | 00310372463 | Vervalstuk Ø 50 - 40                            | O |  |
| 114  | 00310372380 | Stofopvang slab                                 | S |  |
| 115  | 00310372385 | Gewicht voor het strak houden slab              | O |  |
| 116  | 00310376741 | Opbouw stopcontact met pakkingbus               | O |  |
| 117  | 00310376740 | Geluiddempende schuimrubber                     | S |  |
| 118  |             | Vlinderbout M8x4                                |   |  |
| 119  | 00310380346 | Steun geleidingsrol slab                        | O |  |
| 120  | 00310380347 | Stang voor geleidingsrol slab                   | O |  |
| 121  | 00310380348 | Geleidingsrol slab                              | S |  |
| 122  | 00310380349 | Steun voor het plaatsen van zaagtafel onder 45° | O |  |
| 123  | 00310380350 | Materiaalaanslag 45°                            | O |  |
| M    | 00310066213 | Elektrische motor                               | O |  |
| M-1  |             | Hexagonale M12 moer met linkse draad            | O |  |
| M-2  | 00310380139 | Losse flens                                     | O |  |
| M-3  | 00310380140 | Vaste flens                                     | O |  |
| M-19 | 00310380412 | Deksel ventilator motor                         | O |  |
| M-31 | 00310380412 | Condensator                                     | O |  |
| C    |             | Steun zaagkop                                   | O |  |
| C-1  | 00310380141 | Geleidingswielkje zaagkop                       | S |  |
| C-2  | 00310380142 | Regelbaar geleidingswielkje zaagkop (lang)      | S |  |
| C-3  |             | Bout M8x12                                      |   |  |
| C-4  | 00310380143 | Rubberen bekleding handvat                      | O |  |
| C-5  | 00310380144 | Handvat   | O |  |
| C-6  |             | Rondsel M8                                      |   |  |
| C-7  |             | Blokkeerrondsel M8                              |   |  |
| C-8  |             | Bout M8x12                                      |   |  |
| C-9  | 00310380156 | Loopwagen zaagkop                               | O |  |

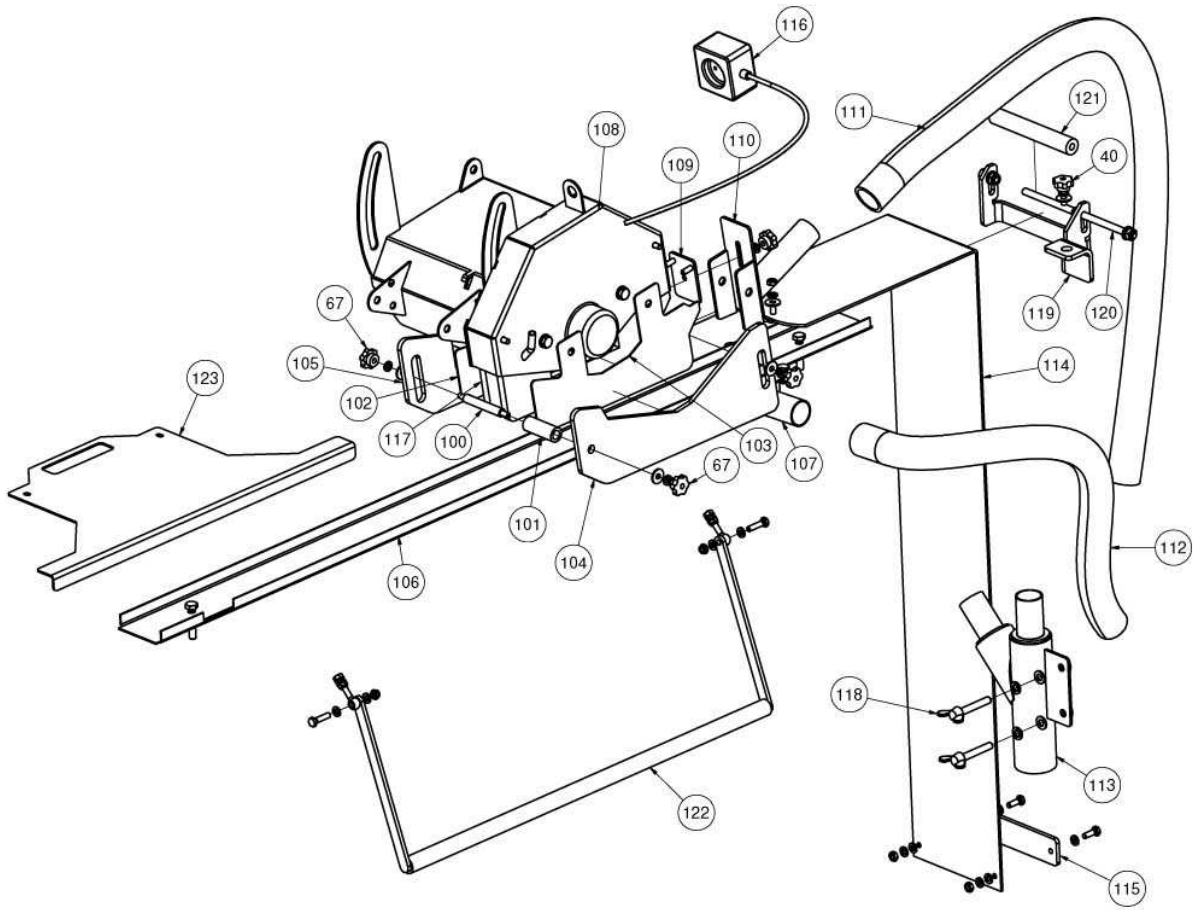
|      |             |   |   |  |
|------|-------------|---|---|--|
| C-10 | 00310380157 | Regelbaar geleidingswielje zaagkop (kort) | S |  |
| S    |             | Schakelaar compleet                       | O |  |
| S-1  |             | Bout M4x12                                |   |  |
| S-2  | 00310066215 | Schakelaar                                | S |  |
| S-3  | 00310376386 | Bedieningspaneel                          | S |  |
| S-4  | 00310376386 | Kast schakelaar                           | O |  |
| S-5  |             | Kabelklem PG9                             | S |  |
| S-6  | 00310380158 | El. voedingskabel                         | S |  |

(\*): O = Onderdeel, S = Slijtstuk

Slijtstukken zijn onderdelen die verslijten bij een normaal gebruik van de machine. De levensduur van deze onderdelen is sterk afhankelijk van hoe intensief de machine gebruikt wordt. De slijtstukken dienen onderhouden, gebruikt en indien nodig vervangen te worden volgens de instructies van de fabrikant. Het verslijten van deze stukken bij een normaal gebruik van de machine geeft dan ook geen enkel recht op garantie.

## 2 Explosie tekening







SAINT-GOBAIN ABRASIVES S.A.

190, Bd. John F. Kennedy  
L-4930 BASCHARAGE  
GRAND-DUCHÉ DE LUXEMBOURG

**Tel.: ++352 50401-1**

**Fax: ++352 501633**

e-mail: [sales.nlx@saint-gobain.com](mailto:sales.nlx@saint-gobain.com)

[www.construction.norton.eu](http://www.construction.norton.eu)

**09.09.2009**