

NORTON



TR 230 GL en GS

ONDERDELENLIJST

clipper[®]

1 Onderdelenlijst

| POS. | ART. NR. | OMSCHRIJVING | TYPE(*) | OPMERKING |
|------|-------------|--|---------|-----------|
| 1 | | Waterbak | O | |
| 2 | | Bout M6X30 | O | |
| 3 | 00310365144 | Onder hoek instelbare steun zaagbrug (2 stuks) | O | |
| 4 | | Rondsels M6 | O | |
| 5 | | Moeren M6 met nylon ring | O | |
| 6 | | Index hoekinstelling | O | |
| 7 | | Blokkeerknop instelbare steun zaagbrug | O | |
| 8 | | Bout M5X12 | O | |
| 9 | | Waaivormige rondsels M5 | O | |
| 10 | | Pijl index | O | |
| 11 | | Veer rondsels M5 | O | |
| 12 | | Aanslagen | O | |
| 13 | | Bout M6X18 | O | |
| 14 | | Bout M4X6 | O | |
| 15 | | Geleidingen | O | |
| 16 | 310391500 | Assen M6X27 | O | |
| 17 | | Regelknopjes | O | |
| 18 | | Steun zaagtafel verbreding | O | |
| 19 | | Geleiding zaagtafel verbreding | O | |
| 20 | | Bevestiging zaagtafel verbreding | O | |
| 21 | | Gekartelde blokkeerknoppen | O | |
| 22 | | Zijdelingse zaagtafel verbreding | O | |
| 23 | | Bout M5X10 | O | |
| 24 | | Schroef 3.5X16 | O | |
| 25 | | Bout M3X5 | O | |
| 26 | | Bout M4X10 | O | |
| 27 | | Vaste as | O | |
| 28 | | Steun A zaagtafel | O | |
| 29 | | Steun materiaal aanslag links en rechts | O | |
| 30 | | Materiaal aanslag links | O | |
| 31 | | Meetlat links | O | |
| 32 | | Materiaal aanslag rechts | O | |
| 33 | | Meetlat rechts | O | |
| 34 | | Rondsels M8 | O | |
| 35 | | Bout M8X30 | O | |
| 36 | | Steun B zaagtafel | O | |
| 37 | | Veer blokkeersysteem zaagtafel | O | |
| 38 | | Blokkeersysteem zaagtafel | O | |
| 39 | | Bout M4X10 met vlakke kop | O | |
| 40 | 00310365156 | Deksel beschermkap zaagblad | O | |
| 41 | 00310365150 | M12X10 moer met linkse draad | O | |
| 42 | 00310365151 | Losse flens | O | |

| | | | | |
|----|-------------|-----------------------------------|---|--|
| 43 | | Diamant zaagblad | O | |
| 44 | 00310365152 | Vaste flens | O | |
| 45 | | Bout M5X25 | O | |
| 46 | | Rondsels M5 | O | |
| 47 | 00310365153 | Vast deel beschermkap zaagblad | O | |
| 48 | | Moeren M8 met nylon ring | O | |
| 49 | 00310365154 | Steun motor | O | |
| 50 | 00310377814 | Aanslag A | O | |
| 51 | 00310390064 | Spanplaat | O | |
| 52 | 00310390065 | Geleidingsas A | O | |
| 53 | 00310390065 | Lager 609ZZ | O | |
| 54 | 00310390065 | Blokkeeringen M9 | O | |
| 55 | 00310390086 | Geleidingsas B | O | |
| 56 | | Bout M4X10 met bolle kop | O | |
| 57 | 00310365155 | Motor | O | |
| 58 | | Rubberen dichting | O | |
| 59 | | Grote pakkingbus | O | |
| 60 | | Aansluitstuk A | O | |
| 61 | | Grote pakkingbus (binnenkant) | O | |
| 62 | | Beschermhuls | O | |
| 63 | | Pakkingbus A (buitenkant) | O | |
| 64 | | Aansluitstuk B | O | |
| 65 | | Uitgang B | O | |
| 66 | | Kast schakelaar A | O | |
| 67 | | Aanslagen in rubber | O | |
| 68 | 00310365176 | Condensator | O | |
| 69 | | Aansluitklemmen | O | |
| 70 | | Spanklem condensator | O | |
| 71 | | Schroef 2.9X18 | O | |
| 72 | | Spanplaat | O | |
| 73 | | Schroef 3.5X10 | O | |
| 74 | | Dichting kast schakelaar | O | |
| 75 | | Deksel kast schakelaar A | O | |
| 76 | | Bout M5X16 | O | |
| 77 | | Schakelaar | S | |
| 78 | | Waterdichte afdichting schakelaar | O | |
| 79 | | Afsluitplaat schakelaar | O | |
| 80 | | Schroef ST2.9X6.5 | O | |
| 81 | | Bout M6X18 | O | |
| 82 | | Handvat | O | |
| 83 | | Steun rupsketting | O | |
| 84 | | Blokkeerplaat | O | |
| 85 | | Klem | O | |
| 86 | | Aanslag C | O | |
| 87 | | Pakkingbus | O | |
| 88 | | Snelspan moeren M6 | O | |

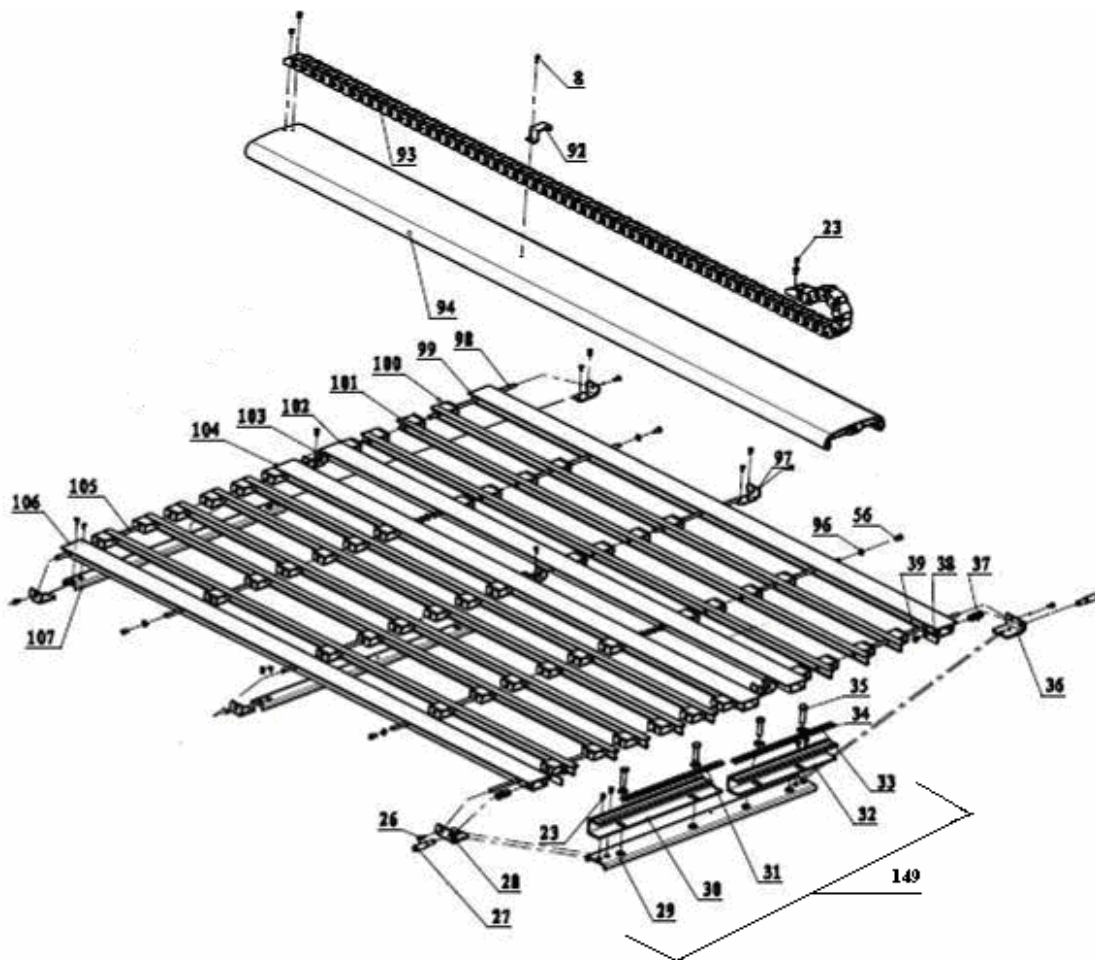
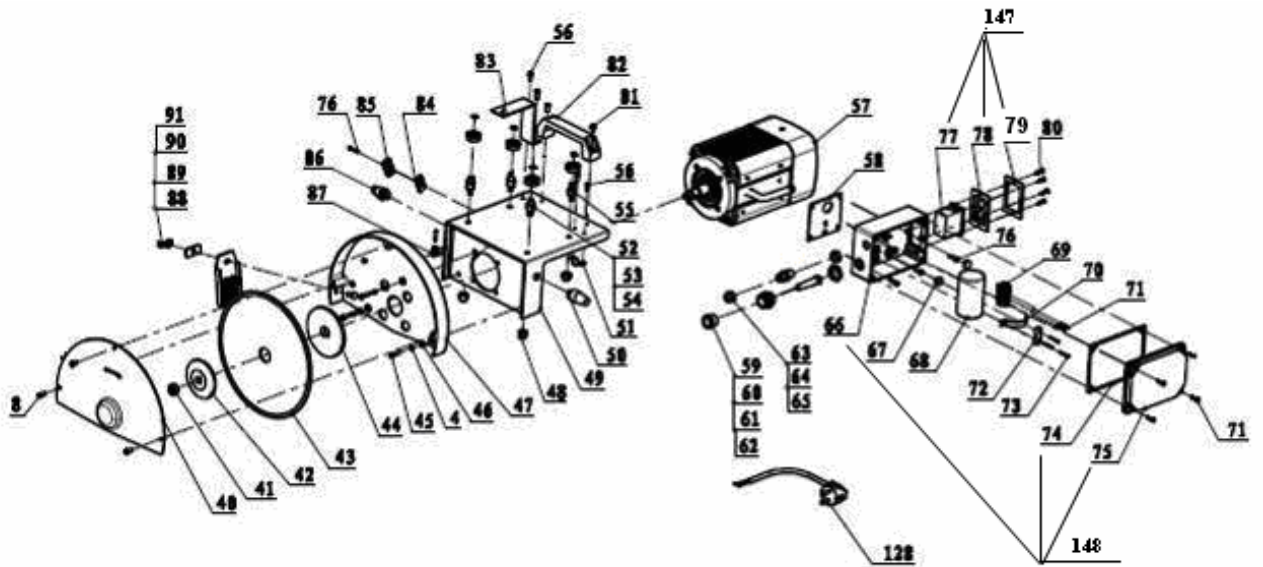
| | | | | |
|-----|-------------|---|---|--|
| 89 | | Spatlap | O | |
| 90 | | Buisje waterkoeling | O | |
| 91 | | Bout M6X16 | O | |
| 92 | | Bevestigingsklem rupsketting | O | |
| 93 | 00310365199 | Rupsketting TR 230 GL | S | |
| | 00310365200 | Rupsketting TR 230 GS | S | |
| 94 | 00310365202 | Aluminium geleidingsrail zaagkop TR 230 GL | O | |
| | 00310365203 | Aluminium geleidingsrail zaagkop TR 230 GS | O | |
| 95 | 00310365204 | Waterpomp | S | |
| 96 | | Rondsels M4 | O | |
| 97 | | Steun C zaagtafel | O | |
| 98 | | Verbindingstang B zaagtafel elementen | O | |
| 99 | | Lateraal zaagtafel element D | O | |
| 100 | | Steun voor geleider | O | |
| 101 | | Geheel van roosterelementen zaagtafel | O | |
| 102 | | Lateraal zaagtafel element C | O | |
| 103 | | Steun D zaagtafel | O | |
| 104 | | Lateraal element B zaagtafel | O | |
| 105 | | Verbindingstang A zaagtafel elementen | O | |
| 106 | | Lateraal zaagtafel element A | O | |
| 107 | | Verbindingsprofiel zaagtafel | O | |
| 108 | | Blokkeerknop zaagkop | O | |
| 109 | | Steunplaat A zaagtafel | O | |
| 110 | | Steunplaat B zaagtafel | O | |
| 111 | | Bout M6X15 | O | |
| 112 | | Leegloopstop waterbak | O | |
| 113 | | Ketting leegloop stop waterbak | O | |
| 114 | | Bout M3X8 | O | |
| 115 | | Kader filterelementen | O | |
| 116 | | Filterelementen | S | |
| 117 | | Moer M3 | O | |
| 118 | | Gekartelde knoppen M6 | O | |
| 119 | | Afdekplaatje in kunststof | O | |
| 120 | | Elastische ring | O | |
| 121 | | Index hoekinstelling A | O | |
| 122 | | Groot rondsel M6 | O | |
| 123 | | Onder hoek instelbare zaaggeleider | O | |
| 124 | | Steun onder hoek instelbare zaaggeleider | O | |
| 125 | | Elastische ring M5 | O | |
| 126 | | Geleiding U ijzer | O | |
| 127 | | Gekartelde knop A | O | |
| 128 | | Voedingskabel elektriciteit met stekker | O | |
| 129 | 310376221 | Gekartelde knop B | O | |
| 130 | | Steun laterale zaaggeleider | O | |
| 131 | | Elastische ring M6 | O | |
| 132 | | Rail afstandsregeling laterale zaaggeleider | O | |

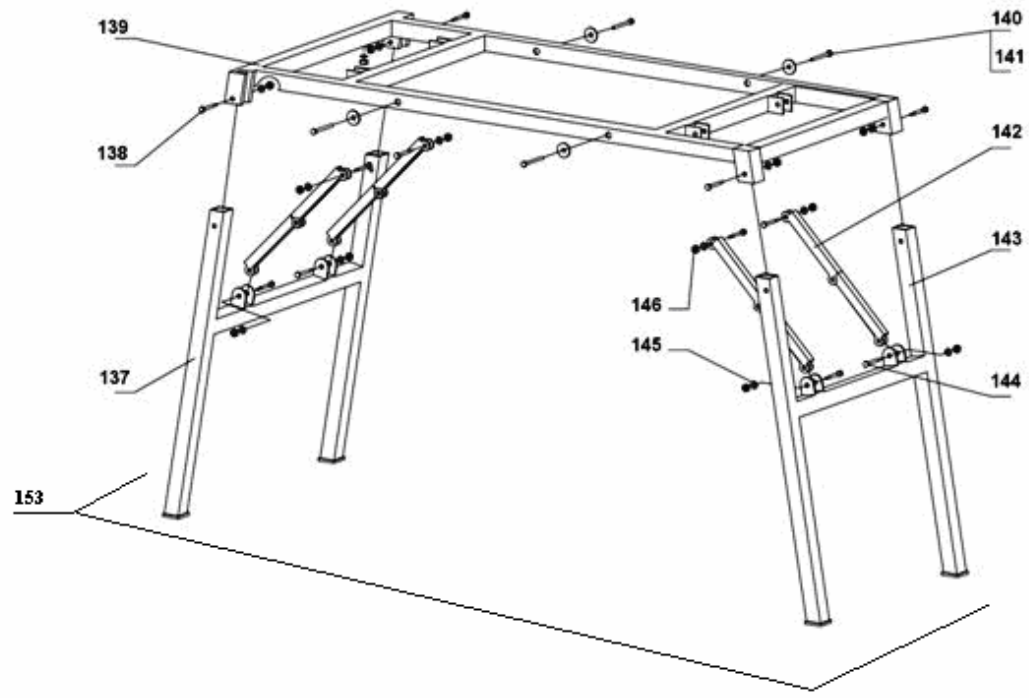
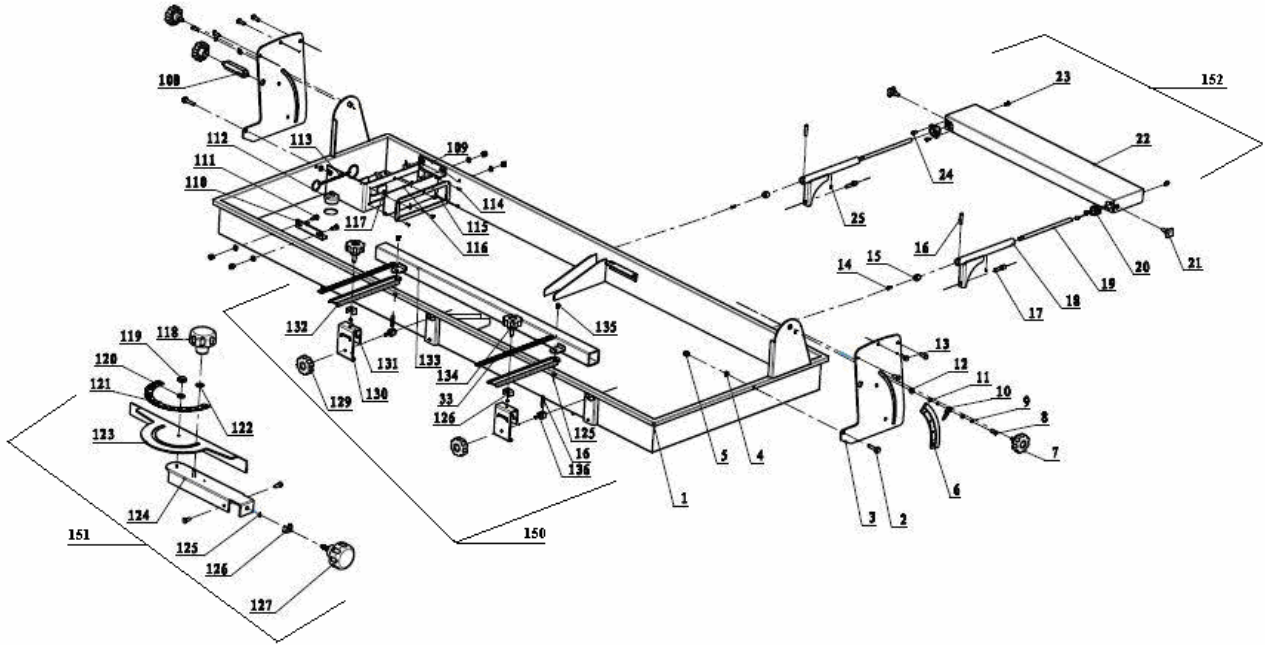
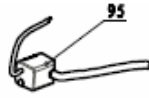
| | | | | |
|-----|-------------|---|---|--|
| 133 | | Laterale zaaggeleider | O | |
| 134 | 310372139 | Gekartelde knop | O | |
| 135 | | Verbindingsstangen | O | |
| 136 | 310376220 | Blokkeerbout | O | |
| 137 | | Achterste poten | O | |
| 138 | | Bout A | O | |
| 139 | | Onderstel (zonder poten) | O | |
| 140 | | Bout M6X50 | O | |
| 141 | | Grote rondsels | O | |
| 142 | | Plooimechanisme poten | O | |
| 143 | | Voorste poten | O | |
| 144 | | Bout B | O | |
| 145 | | Rondsels M5 | O | |
| 146 | | Moeren M5 | O | |
| 147 | 00310365205 | Schakelaar compleet | S | |
| 148 | 00310365216 | Lege kast schakelaar | O | |
| 149 | 00310365218 | Materiaal aanslag compleet | O | |
| 150 | 00310365220 | Laterale zaaggeleider compleet | O | |
| 151 | 00310365222 | Onder hoek instelbare zaaggeleider compleet | O | |
| 152 | 00310365223 | Zaagtafel verbreding compleet | O | |
| 153 | 00310365224 | Onderstel TR 230 GL compleet met inklapbare poten | O | |
| | 00310365226 | Onderstel TR 230 GS compleet met inklapbare poten | O | |
| 154 | 310378958 | Transportwiel (x2) | S | |

(*): O = Onderdeel, S = Slijtstuk

Slijtstukken zijn onderdelen die verslijten bij een normaal gebruik van de machine. De levensduur van deze onderdelen is sterk afhankelijk van hoe intensief de machine gebruikt wordt. De slijtstukken dienen onderhouden, gebruikt en indien nodig vervangen te worden volgens de instructies van de fabrikant. Het verslijten van deze stukken bij een normaal gebruik van de machine geeft dan ook geen enkel recht op garantie.

2 Explosie tekening





154



SAINT-GOBAIN ABRASIVES S.A.

190, Bd. John F. Kennedy
L-4930 BASCHARAGE
GRAND-DUCHÉ DE LUXEMBOURG

Tel.: ++352 50 401-1

Fax: ++352 50 16 33

e-mail: sales.nlx@saint-gobain.com

www.construction.norton.eu

19.06.2009