

NORTON



TR 201 E

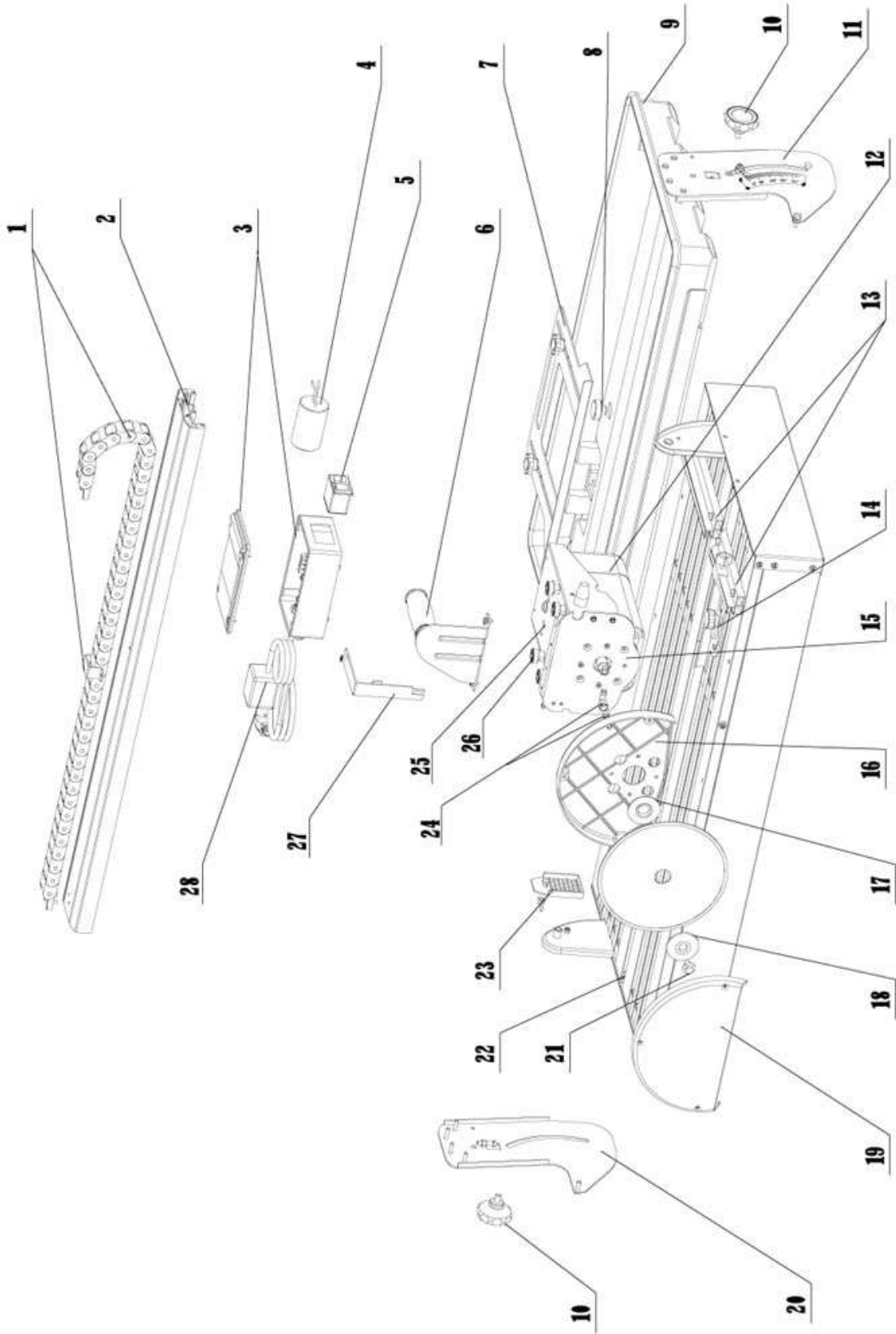
ONDERDELENLIJST

clipper[®]

POS.	OMSCHRIJVING	ART. NR.	TYPE (*)
1	Beschermkabel waterleiding	00310391372	W
2	Geleidingsrail zaagkop	00310391373	W
3	Kast schakelaar	00310391374	S
4	Condensator	00310391375	S
5	Schakelaar	00310340138	W
6	Handvat zaagkop	00310391436	S
7	Zijdelingse zaaggeleider	00310391437	S
8	Leegloop stop	00310335333	S
9	Waterbak	00310008300	S
10	Gekartelde knop M8	00310361061	S
11	Rechtse instelbare steun	00310391438	S
12	Motor 230V	00310391439	S
13	Materiaal aanslag	00310391470	S
14	Onder hoek regelbare zaaggeleider	00310391473	S
15	Steun motor	00310391471	S
16	Vast deel beschermkap zaagblad	00310391474	S
17	Vaste flens	00310352795	S
18	Losse flens	00310352807	S
19	Los deel beschermkap zaagblad	00310391479	S
20	Linkse instelbare steun	00310391480	S
21	Moer van M12 met linkse draad	00310391481	S
22	Zaagtafel	00310391482	S
23	Spatlap	00310391483	W
24	Bocht waterleiding	00310391484	S
25	Zaagkop	00310391506	S
26	Lagers (x4)	00310391507	W
27	Kabelsteun	00310391508	S
28	waterpomp 230V	00310337574	W

(*): S = Onderdeel, W = Slijtstuk

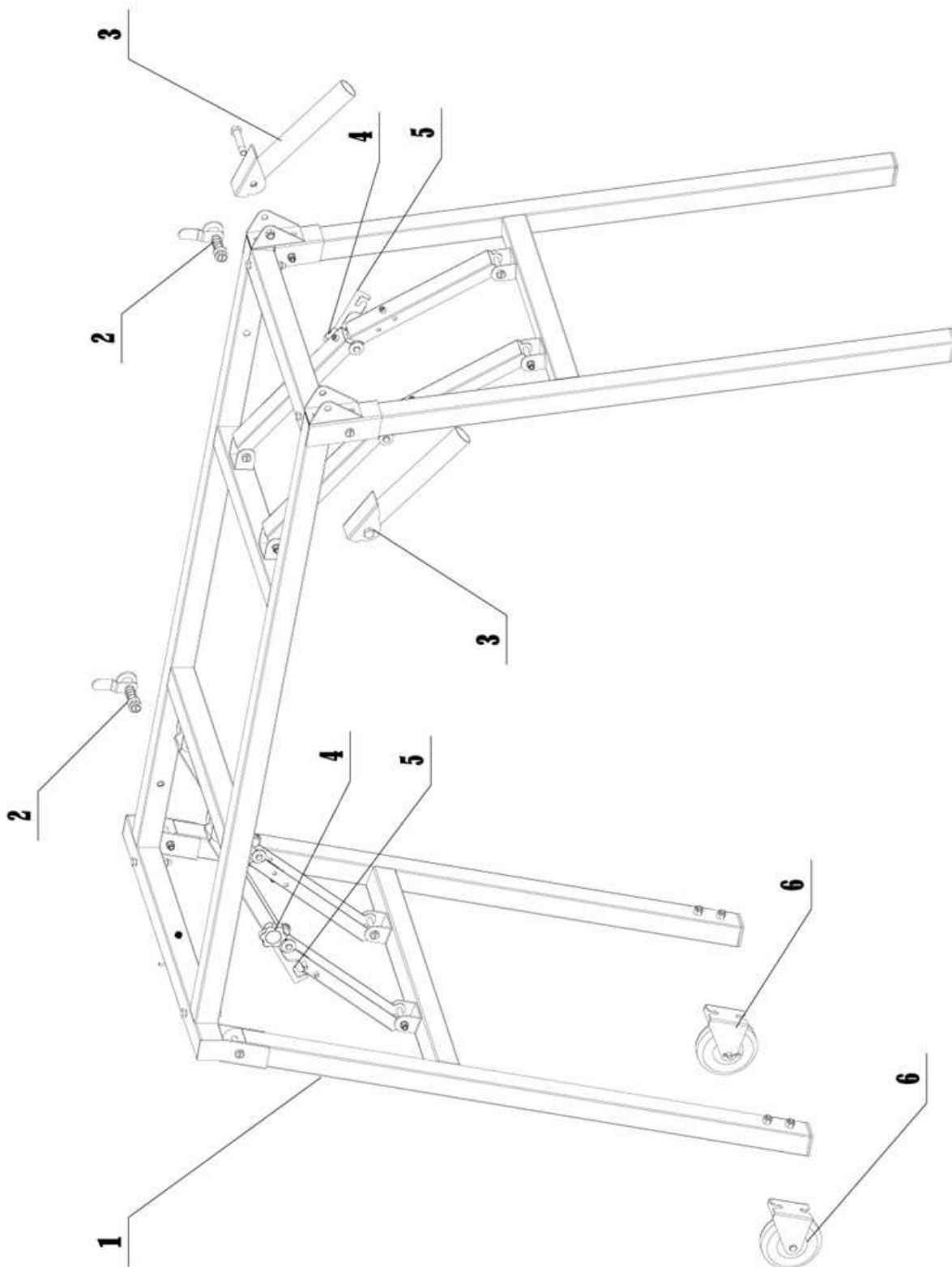
Slijtstukken zijn onderdelen die verslijten bij een normaal gebruik van de machine. De levensduur van deze onderdelen is sterk afhankelijk van hoe intensief de machine gebruikt wordt. De slijtstukken dienen onderhouden, gebruikt en indien nodig vervangen te worden volgens de instructies van de fabrikant. Het verslijten van deze stukken bij een normaal gebruik van de machine geeft dan ook geen enkel recht op garantie.



POS.	OMSCHRIJVING	ART. NR.	TYPE (*)
1	Onderstel compleet	00310391509	S
2	Bevestiging waterbak	00310391513	S
3	Handvat	00310391514	S
4	Gekartelde knop	00310391515	S
5	Blokkeerstang	00310391516	S
6	Transportwiel	00310391517	W

(*): S = Onderdeel, W = Slijtstuk

Slijtstukken zijn onderdelen die verslijten bij een normaal gebruik van de machine. De levensduur van deze onderdelen is sterk afhankelijk van hoe intensief de machine gebruikt wordt. De slijtstukken dienen onderhouden, gebruikt en indien nodig vervangen te worden volgens de instructies van de fabrikant. Het verslijten van deze stukken bij een normaal gebruik van de machine geeft dan ook geen enkel recht op garantie.





SAINT-GOBAIN ABRASIVES S.A.

190, Bd. John F. Kennedy
L-4930 BASCHARAGE
GRAND-DUCHÉ DE LUXEMBOURG

Tel.: ++352 50401-1

Fax: ++352 501633

e-mail: sales.nlx@saint-gobain.com

www.construction.norton.eu

12.02.2010