

NORTON



CMR 351

HANDLEIDING

clipper[®]



CE EENVORMIGHEIDSATTEST

De ondergetekende fabrikant:

SAINT - GOBAIN ABRASIVES S.A.
190, BD J. F. KENNEDY
L- 4930 BASCHARAGE

Verklaart hierbij dat volgende product:

Tafelzaagmachine: **CMR 351 230V**
CMR 351 230V U.K.

Art. Nummer: **70184630429**
70184630636

Conform is aan de bepalingen van:

- **Europese richtlijn voor machines 2006/42/CE**
- **"LAGE KRACHT RICHTLIJN" 2006/95/CE**
- **Elektromagnetische Compatibiliteit richtlijn 2004/108/CE**

En voldoet aan de Europese norm:

- **EN 12418 – Tafelzaagmachine –Veiligheid**

Pierre Mersch
Business Manager Machines Europe

CMR 351 : HANDLEIDING

INHOUDSTABEL

1	VOORNAAMSTE VEILIGHEIDSVOORSCHRIFTEN	6
1.1	<i>Pictogrammen</i>	6
1.2	<i>Identificatieplaat machine</i>	7
1.3	<i>Voorzorgsmaatregelen tijdens de indienstname</i>	7
2	OMSCHRIJVING VAN DE MACHINES	8
2.1	<i>Beknopte omschrijving</i>	8
2.2	<i>Gebruiksdoeleinde</i>	8
2.3	<i>Tekening van het geheel der componenten</i>	8
2.4	<i>Technische gegevens</i>	10
3	MONTAGE EN INGEBRUIKNAME	10
3.1	<i>Montage van de poten en van de uitbreiding</i>	10
3.2	<i>Montage van het gereedschap</i>	11
3.3	<i>Aansluiting elektrische kabels</i>	11
3.4	<i>Ingebruikname</i>	11
3.5	<i>Waterkoeling</i>	11
4	TRANSPORT EN STOCKEREN VAN DE MACHINE	12
4.1	<i>Veiligheid tijdens het transport</i>	12
4.2	<i>Hoe te transporteren</i>	12
4.3	<i>Stockeren van de machine</i>	12
5	GEBRUIK VAN DE MACHINE	12
5.1	<i>Installatie</i>	12
5.2	<i>Manier van zagen</i>	12
5.3	<i>Belangrijke raadgevingen voor het zagen</i>	13
6	ONDERHOUD EN INSPECTIE	14
7	DEFECTEN - OORZAKEN EN HERSTELLING	15
7.1	<i>Wat te doen bij een defect</i>	15
7.2	<i>Opsporen en oplossen van defecten</i>	15
7.3	<i>Elektrisch schema</i>	16
7.4	<i>Dienst na verkoop</i>	17

1 VOORNAAMSTE VEILIGHEIDSVORSCHRIFTEN

De CMR 351 is uitsluitend ontworpen voor het zagen, voornamelijk op bouwwerven, van bouwmaterialen met de daarvoor geschikte NORTON diamantzaagbladen.

Een andere toepassing dan deze aangeraden door de fabrikant wordt dan niet conform beschouwd. De fabrikant kan niet aansprakelijk gesteld worden voor de hieruit voortvloeiende schade. Deze is volledig ten laste van de gebruiker. Het naleven van deze voorschriften houdt in dat ook de gebruiksaanwijzingen en de onderhoudsinstructies strikt nageleefd worden.

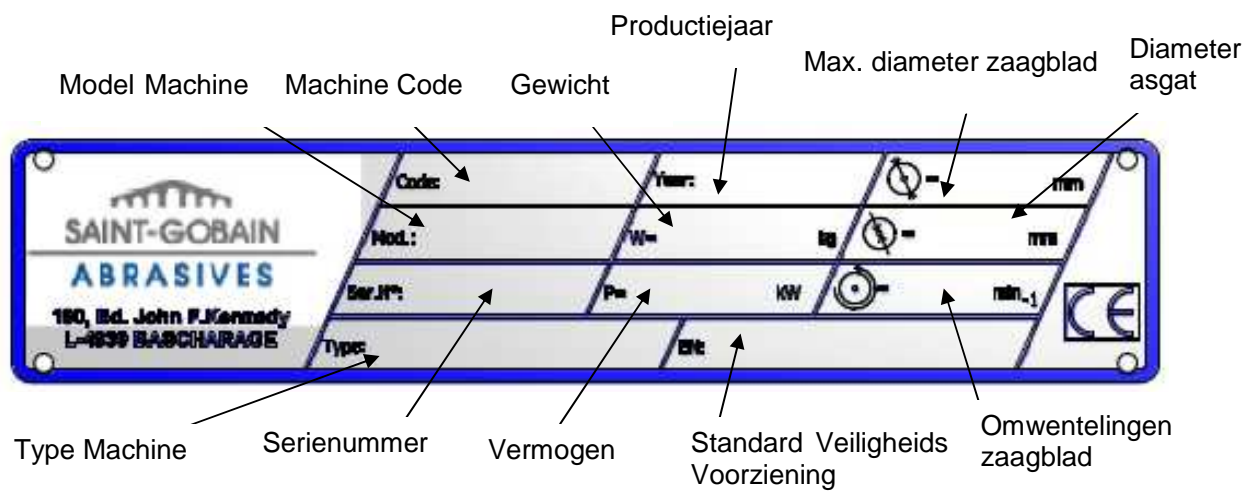
1.1 Pictogrammen

Veiligheids- en andere instructies worden op de machine door pictogrammen weergegeven. Volgende symbolen vindt u op de CLIPPER machine:



1.2 Identificatieplaat machine

Op de identificatieplaat welke op Uw machine bevestigd is vindt U de volgende belangrijke informatie:



1.3 Voorzorgsmaatregelen tijdens de indienstname

Voor men start met het werk

- Maakt U vertrouwd met de omgeving waarin u zult werken. Houdt steeds rekening met volgende zaken: moeilijkheidsgraad van uitvoering, hindernissen in de werk-en bewegingsarea, stabiliteit van de ondergrond, de nodige veiligheidsafbakeningen van de werf ten opzichte van de openbare weg en een vlotte toegang voor de hulpdiensten in geval van een ongeval.
- Controleer regelmatig dat het zaagblad goed tussen de flenzen gespannen zit.
- Verwijder onmiddellijk een vervormd of beschadigd zaagblad om elk ongeval te voorkomen.
- Zaag steeds met NORTON diamantzaagbladen. Andere kunnen eventueel schade veroorzaken aan de machine.
- Draag steeds een veiligheidsbril tijdens het zagen en een stofmasker tijdens het droogzagen.
- Laat, om veiligheidsredenen, de machine nooit onbeheerd, niet vastgelegd of opgesloten achter.

Als de motor draait

- Verplaats, om elk letsel te voorkomen, de machine nooit terwijl het zaagblad vrij ronddraait.
- Gebruik de machine nooit zonder stevig bevestigde beschermkap van het zaagblad.
- Draai tijdig de waterkraan open!

Machine met elektrische motor

- Schakel, voor iedere ingreep aan de machine, de stroomtoevoer van de CMR 351 uit en verwijder de stekker uit het stopcontact.
- Vermijdt alle contact van de elektrische leidingen met water of vochtigheid.
- De CMR 351 moet steeds correct aan een aarding aangesloten zijn. In geval van twijfel dient U alle elektrische aansluitingen te laten nazien door een gekwalificeerde elektricien.
- Schakel onmiddellijk de elektriciteit van de CMR 351 uit als de machine zonder een enkele reden stopt. Enkel een gekwalificeerde elektricien kan dit probleem onderzoeken en oplossen.
- Duw, bij gevaar, op de voorste beschermhoes van de hoofdschakelaar.

2 OMSCHRIJVING VAN DE MACHINES

Enkel Saint – Gobain Abrasives is gemachtigd om veranderingen, die kunnen leiden tot een wijziging van de originele karakteristieken van de machine, aan te brengen, en te bevestigen dat de machine nog steeds conform is met de heersende veiligheidsvoorschriften. Saint – Gobain Abrasives behoudt zich het recht eender welke technische- of design wijziging aan te brengen zonder voorafgaandelijke notie.

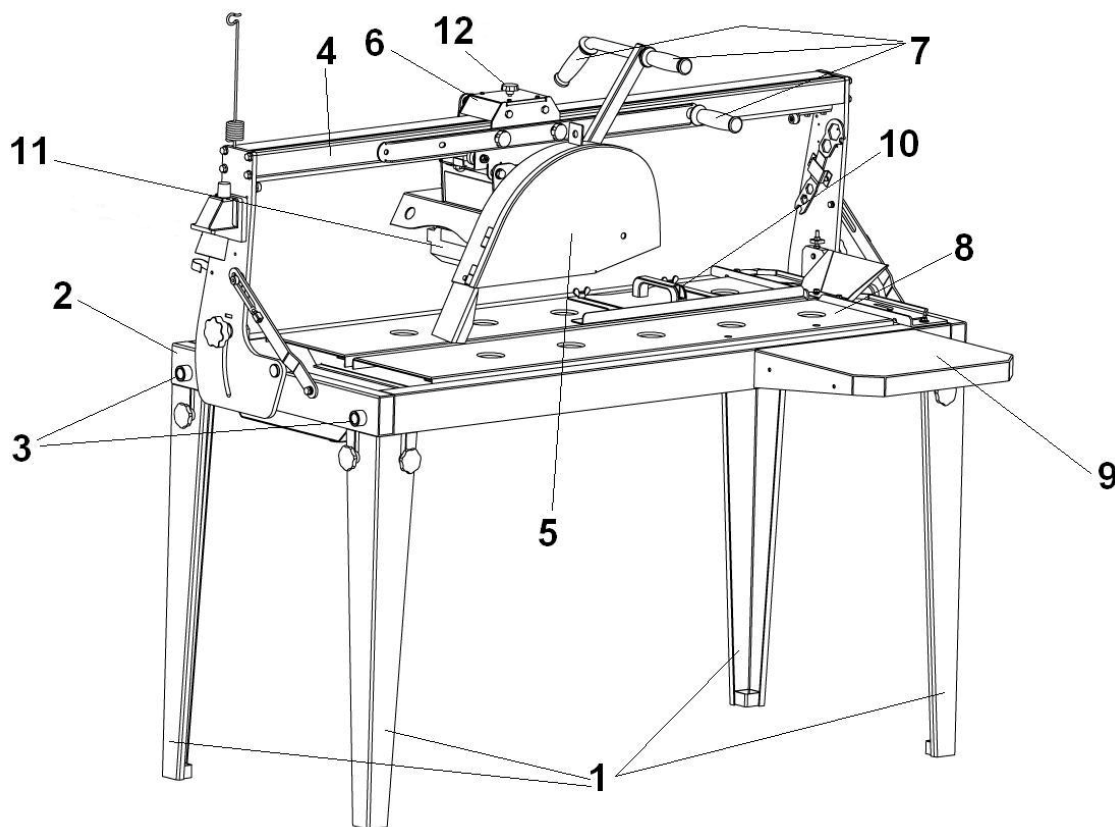
2.1 *Beknopte omschrijving*

De CMR 351 is een tafelzaagmachine met een vaste zaagtafel en een beweegbare, op rail geleide, zaagkop. De CMR 351 is een stevige en krachtige steenzaagmachine welke met een grote precisie de meest uiteenlopende bouwmaterialen zaagt. Zij kan zowel op een bouwterrein als in een industriële omgeving gebruikt worden. Samen met de NORTON diamantzaagbladen levert zij een zeer hoge prestatie en een optimale zaagkwaliteit voor het zagen van grote vloertegels, raamdorpels, traptreden e.a.

2.2 *Gebruiksdoeleinde*

De CMR 351 is ontworpen voor het nat- en droogzagen van uiteenlopende bouwmaterialen, tegels en natuursteen. De machine is niet ontworpen voor het zagen van hout en metaal.

2.3 *Tekening van het geheel der componenten*



Poten (1) en handvatten (3)

De poten zijn afneembaar en de handvatten herroepbaar om het vervoer van de machine te vergemakkelijken. De poten worden met behulp van gekartelde knopen bepaald.

Onderstel (2)

Op mal gelaste staalconstructie zorgt voor zowel een stevige als lichte machine. De in staal uitgevoerde zijkanten van de zaagkop zorgen voor een perfecte evenwijdigheid van de rail (4) en de tafel (8). De rail kan aan een hoek van 45° gebogen worden. De rail begeleidt het zaagkop (6) bij het snijden

Zaagbeschermer (5)

Van op mal gelast staal. De zaagbeschermer van 350 mm. diameter bezorgt niet alleen aan zijn gebruiker en zijn omgeving een maximale bescherming maar zorgt ook voor een uitstekend zicht op het te zagen materiaal. Een opendraaiende klep op de zijkant van de beschermer zorgt, bij stilstand van de motor, niet enkel voor een vlotte montage of demontage van het zaagblad maar ook een grondige controle van de flenzen en zaagas en beschermt, in gesloten toestand, de flenzen en de vastzetmoer. De draairichting van het zaagblad is door een pijl op de zijkant van de kap aangegeven.

Slede zaagkop (6)

Deze slede draagt zowel de elektrische motor als de zaagbeschermer. Het verplaatsen van deze slede op de rail gebeurt via kogellagers. De slede kan op de rail met behulp van een gekartelde knoop (12) geblokkeerd worden om elk risico voor de gebruiker te vermijden dat de slede zich verplaatst tijdens het transport.

Mechanisch inzetten van het zaagblad

Een hefboom met veer, in beweging gebracht via twee handvaten (7) op de zaagkop, waarborgt niet enkel een vlotte neerwaartse beweging en schokvrij zagen maar ook een betere beheersing van de uitgeoefende zaagdruk. Het blokkeersysteem van de zaagkop geeft de mogelijkheid om een vast ingestelde diepte te zagen. Een derde handvat maakt het mogelijk om de slede in translation te verplaatsen.

Zaagtafel (8)

Uitgevoerd in gegalvaniseerd staal en voorzien van een materiaal aanslag. Grote openingen laten het koelwater vlot teruglopen in de waterbak. De zaaggeleiders (10) zorgen voor een grote precisie tijdens het zagen. De uitbreiding van tafel maakt het mogelijk om brede materialen te snijden. De zaagtafel kan geopend worden voor het gemakkelijk reinigen van de waterbak.

Waterkoeling (10)

Het koelsysteem bestaat uit volgende elementen:

- Een onderdompelbare elektrische pomp.
- Een kunststofleiding die het water van de pomp naar de zaagbeschermer brengt.
- Een grote waterbak met leegloopstop.
- Een regelbare waterkraan bevestigd op de zaagbeschermer.
- Een sproeibuisje aan beide zijden van de zaagbeschermer voor een gelijkmatige verdeling van het koelwater op beide kanten van het zaagblad.

Elektrische motor (11) en schakelaar

Motor van 2,2kW. Het ingebouwde laagvoltage systeem (NVR) verhindert het onvrijwillig starten van de machine als de netvoeding uit- en terug ingeschakeld word.

De motor is voorzien van een thermische beveiliging die deze uitschakelt in de twee volgende gevallen van overbelasting:

a) Stopt kort na het starten

De elektrische aansluiting is niet correct uitgevoerd.

b) Stopt tijdens het zagen

De motor is overbelast.

2.4 Technische gegevens

Beveiligingsfactor motor	IP54
Vermogen	2,2 kW
Spanning	230V 1~
Maximum diameter zaagblad	350mm
Asgat	25,4mm
Omwentelingen (zaagblad)	2800 min ⁻¹
Maximum zaagdiepte	100 mm (zonder omdraaien van het materiaal)
Lengte zaagsnede	1150 mm
Lengte	1650 mm
Breedte (met uitbreiding)	1030 mm
Breedte (zonder uitbreiding)	700 mm
Hoogte (op poten)	1550 mm
Hoogte (zonder poten)	875 mm
Diameter flenzen	90 mm
Inhoud waterbak	65 l
Akoestische druk	80 dB (A) (volgens ISO EN 11201)
Akoestisch vermogen	92 dB (A) (volgens ISO EN 3744)
Leeggewicht	125 kg
Gewicht met water	190 kg

3 MONTAGE EN INGEBRUIKNAME

De machine wordt volledig gemonteerd en gebruiksklaar geleverd. Gelieve voor de eerste ingebruikname volgende instructies grondig te volgen.

3.1 Montage van de poten en van de uitbreiding

De machine wordt met de poten uiteengenomen geleverd. Om ze terug te gaan, glijdt de poten uit zo dat de gaten van de poten zich in de gekartelde knopen op het onderstel nemen. Drukt dan de knopen vast teneinde wat de poten zich niet meer kunnen losmaken.

De uitbreiding kan zich aan de linkerkant of aan de rechterkant van de machine stijgen. Glijdt de uitbreiding in beide encoches uit met het oog hierop voorzien in het onderstel, vervolgens schroeft de twee gekartelde knopen.

3.2 Montage van het gereedschap

Enkel NORTON zaagbladen met een maximum diameter van 350 mm kunnen op de CMR 351 gebruikt worden

Alle gebruikte zaagbladen moeten zo gekozen worden dat hun maximum omtreksnelheid in (M/sec) functie is met de maximum omwentelsnelheid van de machine.

Schakel de stroomtoevoer uit en verwijder de stekker uit het stopcontact voor het monteren van het zaagblad.

Voor de montage van het zaagblad volg de hiernavolgende instructies:

- Maakt de schroef aan de voorkant van het zaagbeschermpak los en opent het beschermpak.
- Draai de zeskantmoer (opgelet : linkse draad), die de losse flens weerhoudt, met de bijgeleverde sleutel, van de zaagas los en verwijder de moer en de losse flens.
- Reinig en controleer de flenzen en de zaagas op beschadiging en slijtage.
- Monteer het zaagblad op het verbrede deel van de zaagas rekening houdend met de draairichting aangeduid op de zaagbeschermpak.
- Plaats de losse flens terug.
- Span de zeskantmoer aan met de daarvoor bijgeleverde steeksleutel.
- Sluit de zaagbeschermpak en vernauwt de schroef aan de voorkant van het zaagbeschermpak.

OPGELET: Controleer of het asgat van het zaagblad overeenkomt met de zaagasdiameter. Monteer nooit een zaagblad met vervormd of beschadigd asgat om elk ongeval voor de gebruiker of schade aan de machine te vermijden.

3.3 Aansluiting elektrische kabels

Controleer dat:

- De spanning van het net en het aantal fazen overeenkomt met deze van de machine.
- Er een reglementaire aarding voorzien is.
- De voedingskabel een minimum sectie heeft van 2.5 mm² per fase.

3.4 Ingebruikname

Om de machine te starten heft men de voorste beschermpak van de schakelaar op en duwt men op de groene knop. Om ze uit te schakelen duwt men op de rode knop onder de beschermpak of rechtstreeks op de beschermpak.

3.5 Waterkoeling

- Giet voldoende water in de bak (tot ongeveer 1 cm. van de bovenrand) dat de pomp volledig ondergedompeld is.
- Het zaagblad moet aan beide zijden voldoende besproeid worden. U kunt het waterdebiet regelen via de waterkraan op de zaagbeschermpak.
- Indien het zaagblad niet voldoende gekoeld wordt loopt men het risico dat de segmenten te warm worden wat tot beschadiging van het blad of tot segmentverlies kan leiden. Controleer dan ook altijd dat de leidingen aan beide zijden van de zaagkap niet verstopt zijn.
- De pomp mag in geen enkel geval droogdraaien. Controleer regelmatig dat de pomp steeds ondergedompeld is.
- Ledig, bij risico van vriesweer, altijd het volledige koelsysteem na gebruik.

4 TRANSPORT EN STOCKEREN VAN DE MACHINE

4.1 Veiligheid tijdens het transport

Verwijder, voor het transport, altijd het zaagblad en ledig de waterbak. Blokkeer de zaagkop voor het transporteren van de machine, om beschadiging te voorkomen. Verplaats de zaagkop aan het midden van de rail, en schroeft de gekartelde knoop grondig op de rail.

4.2 Hoe te transporteren

Past U aan aan de geldende reglementering van het werk, om de machine te transporteren. De machine wordt uitgerust met 4 herroepbare handvaten aan de 4 hoeken van het onderstel.

Opgelet: De machine mag nooit met een kraan opgenomen worden.

4.3 Stockeren van de machine

Gelieve de volgende regels in acht te nemen bij een langdurige stilstand van de machine:

- Reinig de volledige machine
- Leeg het volledige waterkoelsysteem
- Verwijder en reinig de waterpomp

Stockeer de machine in een nette en droge omgeving met een constante temperatuur.

5 GEBRUIK VAN DE MACHINE

In dit hoofdstuk vindt U raadgevingen voor het juiste en veilige gebruik van Uw machine.

5.1 Installatie

5.1.1 Hoe te werk gaan op een werf

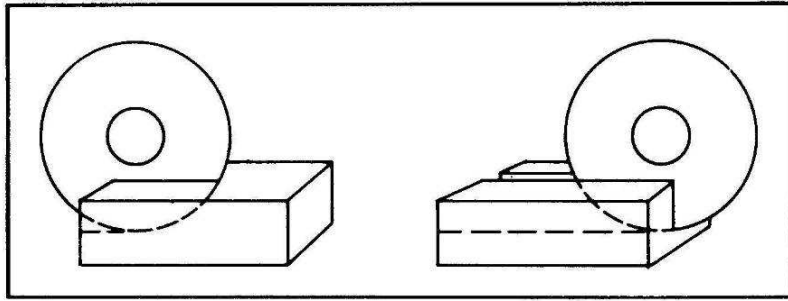
- Verwijder alles van de werkplaats wat een vlotte arbeid zou kunnen hinderen!
- Zorg voor een goede verlichting!
- Respecteer alle voorwaarden en regels met betrekking tot de elektrische aansluiting!
- Plaats alle voedingsleidingen (water en elektriciteit) zo dat ze niet kunnen beschadigd worden!
- Verzekert U ervan dat U steeds een goed zicht heeft op de machine en te allen tijde kunt tussenbeide komen bij het verloop van de werken!
- Houd ieder ander persoon uit Uw werkzone om elk ongeval te voorkomen!

5.1.2 Vereiste werk- en onderhoudszone

Om veilig en vlot Uw werkzaamheden en eventueel onderhoud te kunnen uitvoeren is het aangeraden ongeveer 2 meter vrije zone rond de machine te hebben.

5.2 Manier van zagen

Om de CMR 351 correct te gebruiken dient men rechtop te staan voor de machine met in een hand een van de 3 handvaten van de zaagkop en de andere hand gereed, om in geval van een probleem, de machine onmiddellijk te stoppen. Let er op dat Uw handen nooit te dicht komen bij het draaiende zaagblad.



De zaagkop is op een vooraf bepaalde diepte ingesteld en geblokkeerd. Men duwt het materiaal naar de zaagkop zoals getoond in bovenstaande tekening.

- Duw de zaagkop via het handvat tot op de gewenste diepte naar beneden. Om het doorzagen in 1 pas uit te voeren plaatst U de zaagkop zo dat het zaagblad 3 mm. onder het oppervlak van de zaagtafel komt (voor een maximale zaagdiepte).
- Blokkeer de zaagkop in deze positie met het zich op de zaagkop bevindend blokkersysteem.
- Plaats het te zagen materiaal op de zaagtafel en houdt het stevig tegen de aanslag (indien afwezig tegen de zaaggeleider).
- Duw, zonder te overdrijven, door de beweegbare zaagtafel naar voor te verplaatsen, het materiaal tegen het draaiende zaagblad.
- Men kan onder hoek zagen door de zaagkop schuin te plaatsen. Om dit te bekomen draait men de twee zwarte knoppen aan beide zijden van het onderstel los, plaatst men de zaagkop in de gewenste positie (van 0 tot 45°) en zet men de twee zwarte knoppen terug vast.
- Om materiaal van een grotere dikte dan de maximale zaagdiepte te zagen, zaagt men eerst een deel van het materiaal en draait men het daarna om voor het volledig door te zagen. U kunt zo materiaal zagen tot een dikte van 200mm.

OPMERKING: alhoewel het aangeraden is, is het niet noodzakelijk de zaagkop op een bepaalde diepte te blokkeren. U kunt steeds de gewenste zaagdiepte aanhouden door het handvat van de zaagkop met de hand vast te houden. Indien, om de totale diepte in een pas te zagen, de druk te hoog is (bij zeer harde materialen) kan men altijd in 2 of 3 opeenvolgende passen zagen.

5.3 Belangrijke raadgevingen voor het zagen

- De CMR 351 is ontworpen voor het zagen van bouwmaterialen tot 30kg met een vorm welke binnen een parallellogram met de afmetingen 1150x1000x200mm.
- Controleer voor het starten van de werken of het zaagblad goed bevestigd is en de machine stabiel staat.
- Kies het juiste diamantzaagblad, in functie van de gegevens van de fabrikant, voor het te zagen materiaal en de manier van zagen (nat of droog) om het beste resultaat te bekomen.
- Draai de watertoevoer op tijd open en vergewist U ervan dat er voldoende water in de waterbak is.
- Zorg bij het droog zagen voor voldoende afzuiging en draag steeds een stofmasker.
- Bij uitvallen van de thermische beveiliging wacht men best enkele minuten tot de motor afgekoeld is voor het terug starten van de machine.

6 ONDERHOUD EN INSPECTIE

Houdt U aan het hiernavolgende onderhoudsplan om een langdurige, goede, veilige en probleemloze werking van de CMR 351 te bekommen:

		Voor het gebruik	Tijdens het wisselen van het zaagblad	Aan het einde van de dag	Iedere week	Tijdens een defect	Na een beschadiging
Volledige machine	Visuele controle(algemene toestand, waterdichtheid)						
	Reinigen						
Flenzen, zaagas en vaszetmoer	Reinigen						
Koelingventilator elektrische motor	Reinigen						
Waterpomp	Reinigen						
Zaagtafel	Reinigen						
Waterbak	Reinigen						
Alle waterleidingen	Reinigen						
Filter waterpomp	Reinigen						
Rails zaagtafel	Reinigen						
Aansluitdoos el. motor	Reinigen						
Alle bereikbare bouten en moeren	Aanspannen						

Onderhoud elektrische motor

Voer dit uit als de machine stilstaat en afgekoppeld is van het elektrische netwerk.

Reinigen van de machine

De levensduur van Uw machine hangt grotendeels af van zijn onderhoud. Reinig deze dan ook elke dag na gebruik, in het bijzonder de waterpomp, de flenzen, de zaagas en de geleidingen van de zaagkop.

Om het reinigen van het bakje waarin zich de pomp bevindt gemakkelijk te maken kan U de zaagtafel openen.

Oliën en smeren

De CLIPPER machines zijn uitgerust met voor het leven gesmeerde lagers. Het is dus niet nodig deze te oliën of te smeren.

7 DEFECTEN - OORZAKEN EN HERSTELLING

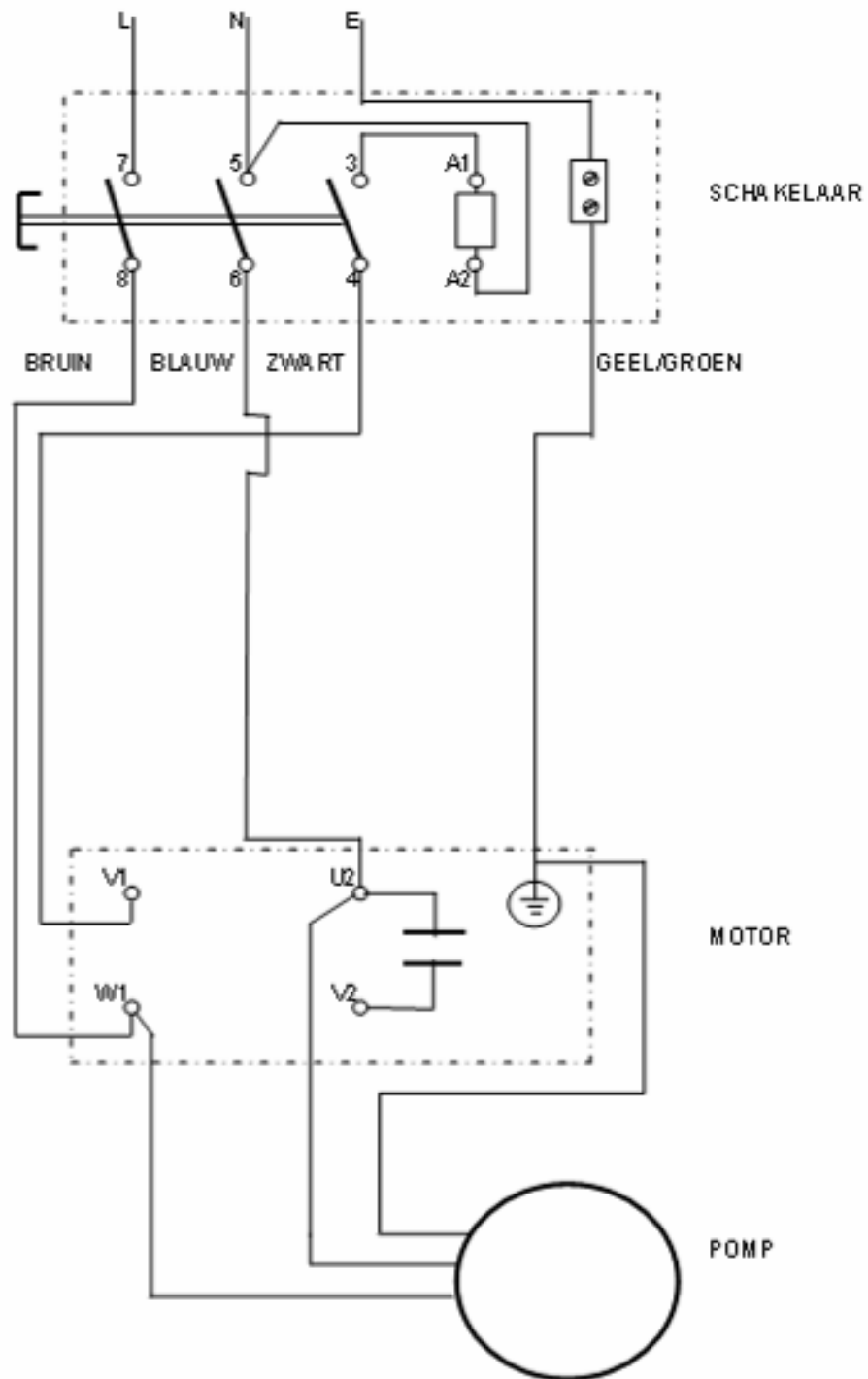
7.1 Wat te doen bij een defect

Bij een defect tijdens het werk schakelt U de machine uit en verwijdert U de stekker uit het stopcontact. De herstelling van een elektrisch defect kan enkel door een gekwalificeerde elektricien uitgevoerd worden.

7.2 Opsporen en oplossen van defecten

Defect	Mogelijke oorzaak	Oplossing
De motor draait niet	Geen elektriciteit	Zie de zekering van de elektrische voeding na
	Te kleine sectie van de voedingskabel	Vervang de kabel door een correcte
	Probleem met de schakelaar	OPGELET: mag enkel door een gekwalificeerde elektricien worden nagezien
	Motor probleem	Raadpleeg een erkende hersteller van el.motoren of vervang de motor
	Voedingskabel beschadigd	Vervang de voedingskabel
De motor stopt tijdens het zagen, maar start terug na een korte pauze (thermische beveiliging)	Men duwt te hard	Trager zagen
	Het zaagblad is bot geworden	Opscherpen door 10 à 15 zaagsneden in kalksteen of sgl.
	Defect zaagblad	Vervang het blad
	Zaag niet aangepast aan het materiaal	Vervang door juist type
Geen water op het zaagblad	Onvoldoend water in de bak	Waterbak bijvullen
	Waterkraan op zaagbeschermpak dicht	Open kraan
	Verstopte watertoevoerleidingen	Reinig waterkoelsysteem
	Pomp draait niet	Vervang de pomp

7.3 Elektrisch schema



7.4 Dienst na verkoop

Bij het bestellen van onderdelen dient U steeds het volgende te vermelden

- a. Serie nummer (7 cijfers)
- b. Artikel nummer onderdeel
- c. Juiste omschrijving onderdeel
- d. Aantal gewenste stukken
- e. Juist leveringsadres
- f. Gelieve vragen zoals "zo vlug mogelijk" of "dringend" te vermijden, maar vermeld duidelijk de gewenste verzendingsmethode zoals "post", "luchtpost", "expres" enz....Als U ons de juiste gegevens verschaft vermijdt U heel wat problemen bij de verzending. Wanneer U ons geen indicatie geeft sturen wij de goederen altijd op volgens de ons meest geschikte manier welke niet altijd de vlugste is.

In geval van twijfel stuur ons het defecte onderdeel op. Indien de machine of het onderdeel nog onder garantie valt dient U ons het defecte materiaal ALTIJD op te sturen!

Bestel de onderdelen van de elektrische motor altijd bij de fabrikant of een erkende verdeler, zo wint U tijd en geld!

Deze machine is vervaardigd door Saint-Gobain Abrasives S.A.:

190, Bd. J.F. Kennedy
L-4930 BASCHARAGE
Grand-duché de Luxembourg
Tel. : 00352 50 401 1
Fax. : 00352 50 16 63
<http://www.construction.norton.eu>
e-mail : sales.nlx@saint-gobain.com

U kunt altijd technische bijstand, onderdelen en diamantzaagbladen bij onze lokale verdelers bekomen.

Benelux en Frankrijk

Saint-Gobain Abrasives S.A.
Nummers gratis telefoon:
België: 0 800 18951
Frankrijk: 0 800 90 69 03
Nederland: 0 8000 22 02 70
e-mail : sales.nlx@saint-gobain.com

Italië

Saint-Gobain Abrasivi S.p.A.
Via per Cesano Boscone, 4
I-20094 CORSICO-MILANO
Tel: 0039 02 44 851
Fax : 0039 0245 101238
e-mail : Norton.edilizia@saint-gobain.com

Duitsland

Saint-Gobain Diamond Products GmbH
Haagweg 43,
D-65462 GINSHEIM-GUSTAVSBURG
Tel : (06144) 408-0
Fax : (06144) 408-30
e-mail : sales.ngg@saint-gobain.com

Oostenrijk

Saint-Gobain Abrasives GmbH
Telsenberggasse, 37
A-5020 SALZBURG
Tel : 0043 662 43 00 76 77
Fax : 0043 662 43 01 75
e-mail: office@sga.net

Verenigd Koninkrijk

Saint-Gobain Abrasives Ltd.
Doxey Road
Stafford
ST16 1EA
Tel : 0845 602 6222
Free fax : 0800 622 385
e-mail : nortondiamonduk@saint-gobain.com

Spanje

Saint-Gobain Abrasivos S.A.
C/. Verneda del Congost s/n
Pol.Ind. El Pedregar
E-08160 MONTMELÓ (Barcelona)
Tel: 0034 935 68 68 70
Fax: 0034 935 68 67 14
e-mail: Comercial.sga-apa@saint-gobain.com

Polen

Saint-Gobain Diamond Products Sp.zO.O.
AL. Krakowska 110/114
PL-00-971 WARSZAWA
Tel: 0048 22 868 29 36
Tel/Fax: 0048 22 868 29 27
e-mail: norton-diamond@wp.pl

Hongarije

Saint-Gobain Abrasives KFT.
Banyaleg Utca 60B
H-1225 BUDAPEST
Tel: ++36 1 371 2250
Fax: ++36 1 371 2255
e-mail: nortonbp@axelero.hu

Republiek Tsjechië

Norton Diamantove Nastroje Sro
Vinohrdadska 184
CS-13000 PRAHA 3
Tel: 0042 0267 13 20 21
Fax : 0042 0267 13 20 21
e-mail : norton.diamonds@komerce.cz



SAINT-GOBAIN ABRASIVES

190, Bd. J. F. Kennedy
L-4930 BASCHARAGE
LUXEMBOURG

Tel.: ++352 50401-1

Fax: ++352 501633

e-mail: sales.nlx@saint-gobain.com

www.construction.norton.eu

28.04.09